

Työpöytä takareunan korotuksella, 1000mm

KAPPALE # _____

MALLI # _____

NIMI # _____

SIS # _____

AIA # _____



132730 (TG1010PN)

Työpöytä takareunan
korotuksella, 1000mm

Lyhyt spesifikaatio

Kapp. Nro.

Työtaso on valmistettu korkelaatuisesta AISI 304 ruostumattomasta teräksestä. 50mm paksussa työtasossa on taitetut reunat ja se on äänivaimennettu, veden- ja tulenkestävä. Työtason takareunassa 100mm korotus. Korkeusäädettävät neliskulmaiset 40x40mm jalat.

Ominaisuudet

- Pöytään voidaan tilata lisävarusteena 400mm tai 600mm laatikot. Lisälaatikoita voidaan tilata jopa neljän laatikon sarjaan
- Pöytä testattu vakaaksi, tukevaksi ja luotettavaksi

Rakenne

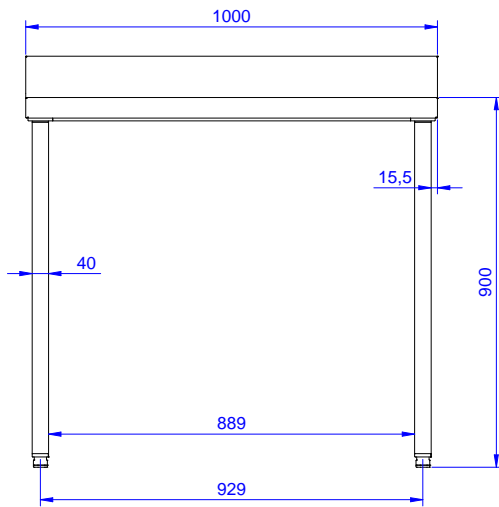
- 50mm paksuinen työtaso on valmistettu 304 AISI teräksestä. Vedenkestävä alarakenne ja äänenvaimennus
- 40mm neliskulmaiset korkeusäädettävät jalat 304 AISI ruostumattomasta teräksestä
- Työtaso helposti asennettavissa jalkoihin ilman työkaluja
- 400mm ja 600mm laatikot jotka mahdollista asentaa jopa 4 laatikon sarjaan, kolmella sivulla olevat sideputket ja pyöräsarja saatavilla lisävarusteena.
- 40mm paksu alahylly on saatavilla lisävarusteena ja se on helppo asentaa paikoilleen 200mm korkeudelle lattiasta. Alahylly on pakollinen laatikkosarjan kanssa.
- Toimitetaan yhdessä paketissa
- 100mm korkea takareunan korotus on ihanteellinen sijoituksessa seinän viereen

Lisävarusteet

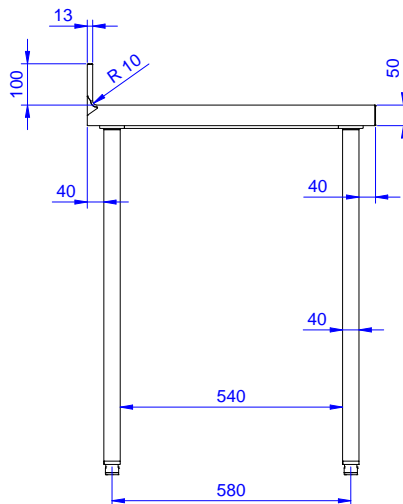
- Alahylly 1000mm pöytään PNC 855144
- Pyöräsarja pöydille, 4kpl PNC 855150
100mm pyörää joista kahdessa lukko. (Pöydän korkeus pyörillä 993mm)
- Sideputket 1000mm pöytään, PNC 855151
putket kolmelle sivulle
- Laatikko GN 1/1, 400mm PNC 855280
- Laatikko 600mm PNC 855281
- Lisälaatikko 600mm (2-4 PNC 855295
laatikon sarjaan)
- Lisälaatikko GN 1/1 400mm PNC 855298
(2-4 laatikon sarjaan)

HYVÄKSYNTÄ: _____

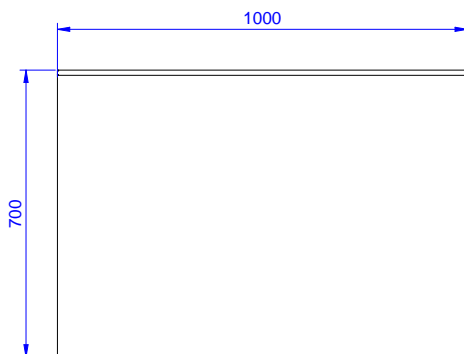
Edestä



Sivulta



Päältä

**Avaintieto**

Ulkomitat, leveys:	
132730 (TG1010PN)	1000 mm
Ulkomitat, syvyys:	700 mm
Ulkomitat, korkeus:	1000 mm
Korotus, korkeus	100 mm
Korotus, syvyys	13 mm
Korotus, säde	R=10
Työtason paksuus	50 mm
Nettopaino:	45 kg